

# CPSMC

Consórcio Público de Saúde da Microrregião do Crato – CPSMC

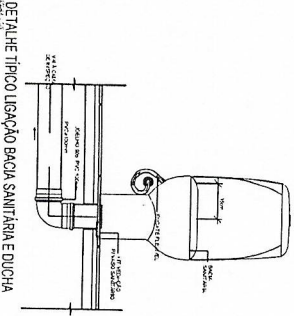
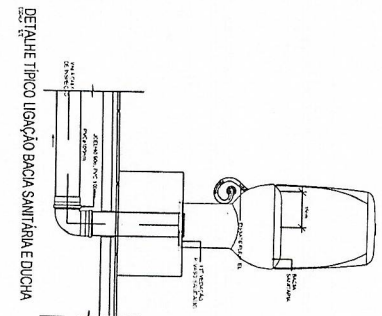
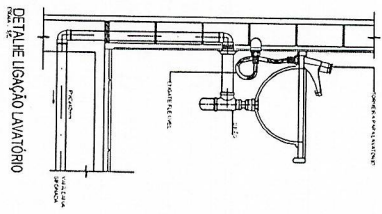
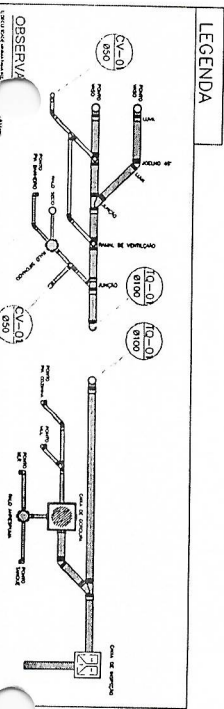
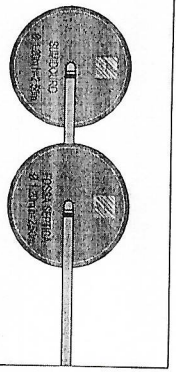
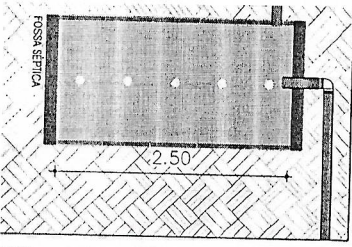
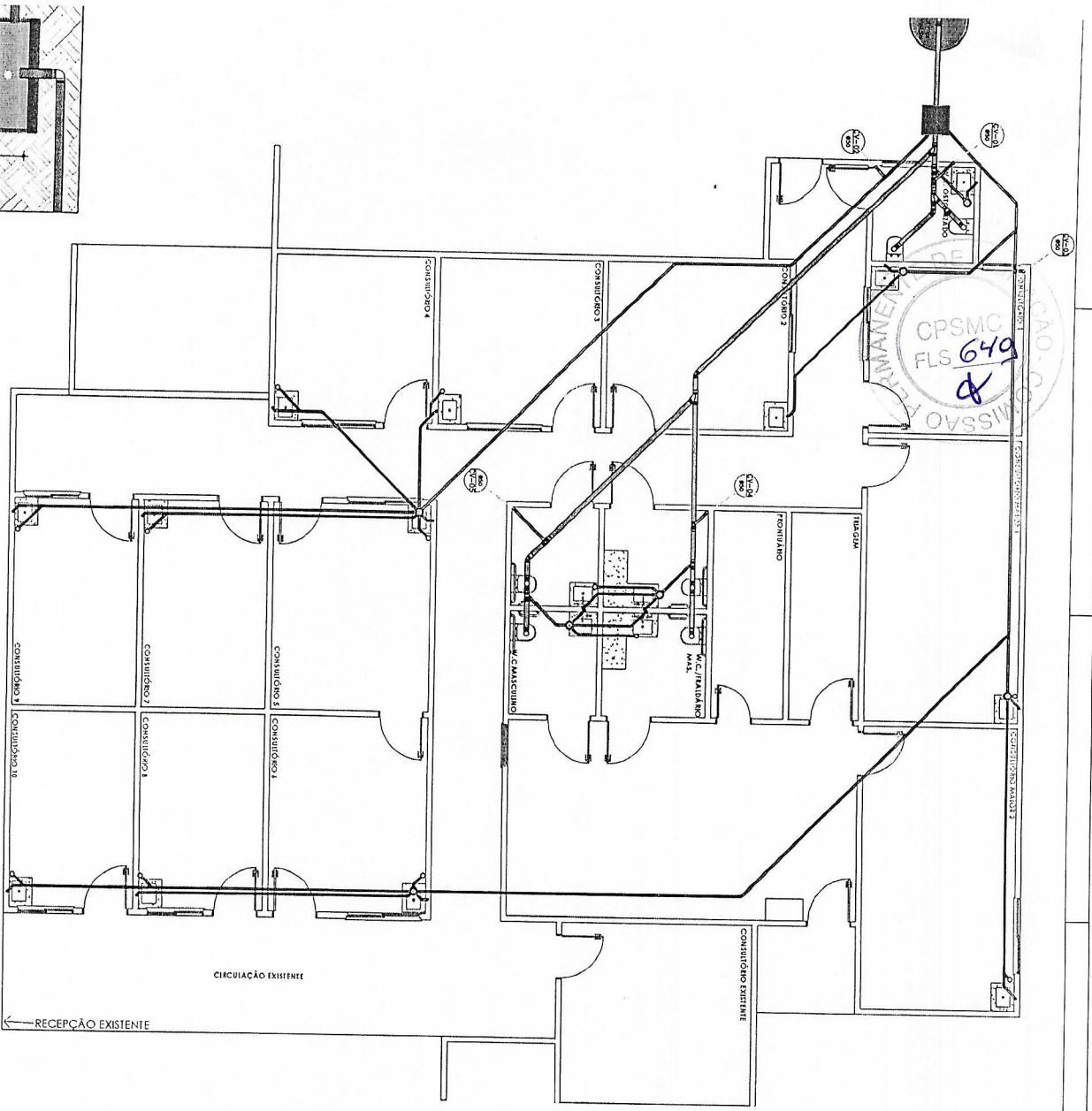
GOVERNO DO  
ESTADO DO CEARÁ



PROJETO HIDROSSANITÁRIO

Consórcio Público de Saúde da Microrregião do Crato – CPSMC  
Rua Vicente Alencar Oliveira, s/n – Mirandão  
CEP: 63.125-070 - Crato/CE  
CNPJ: 11.552.755/0001-15 TELEFONE: (88) 3523.8353

GOVERNO DO  
ESTADO DO CEARÁ



**REFORMA E AMPLIAÇÃO DA POLICLINICA ADERSON TAVARES BEZERRA**

**CLIENTE / ENDEREÇO:**  
 CONSORCIO PUBLICO DE SAUDE DA MICROREGIAO DE CRATO - CPSMC  
 RUA VIVIANE ALENCAR OLIVEIRA, SN, MIRANDAO, CRATO, CE

**ASSUNTO:**  
 PLANTA BANHA E DETALHES

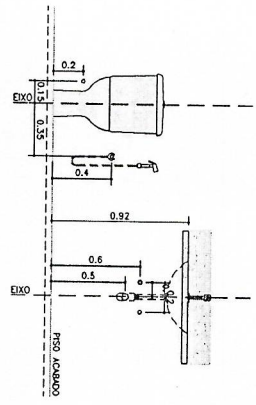
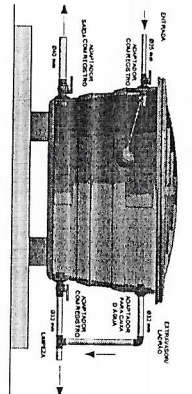
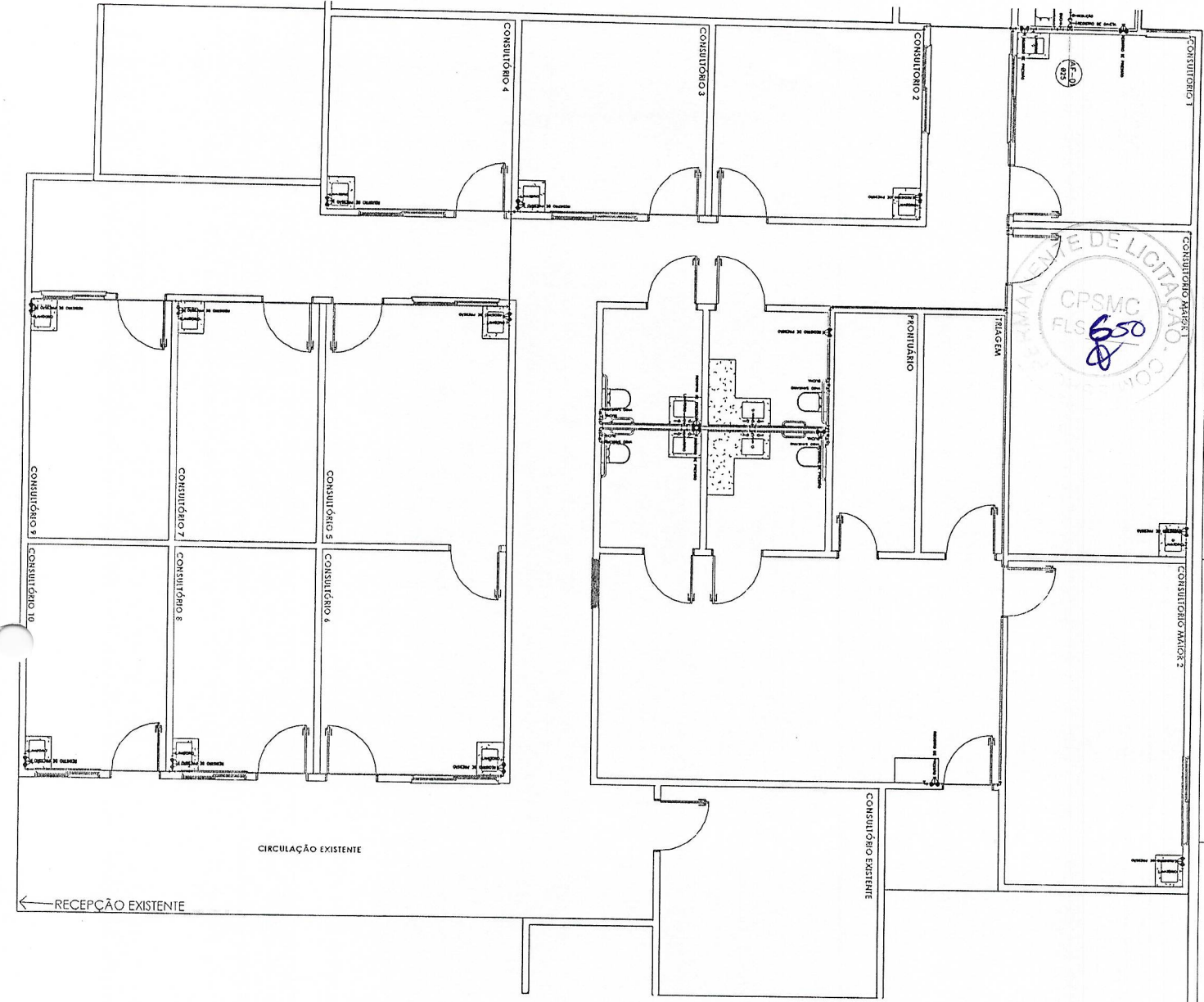
**Nº PRANCHA:**  
 13/29

**PROJETO SANITARIO :**

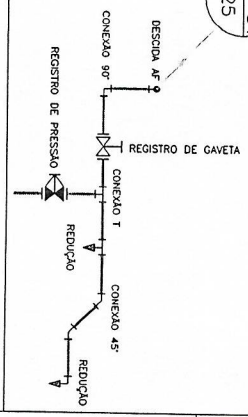
ENG. SAULO MARJORIE GONCALVES SILVA BEZERRA  
 CREA/CE 061624/1987  
 Email: servicos@engsaulesilva.com.br  
 (85) 3399-9334

**CPSMC**  
 Comissão Permanente de Sanidade Municipal

**DESENHO:** GUILHERME CARDOZO



AF-01  
0225



**REFORMA E AMPLIAÇÃO DA POLICLINICA ADERSON TAVARES BEZERRA**

**CLIENTE / ENDEREÇO:**

CONSORCIO PÚBLICO DE SAÚDE DA MICROREGIÃO DE GRATO - CPSMC  
 RUA VIVENTE ALENCAR OLIVEIRA, S/N, MIRANDÓ, GRATO, CE

**ASSUNTO:**

PLANTA BANHA E DETALHES

Nº PRANCHA

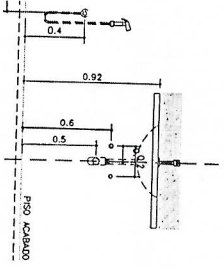
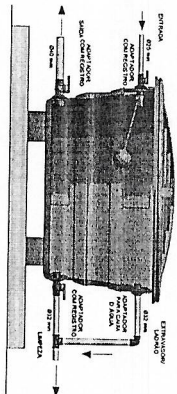
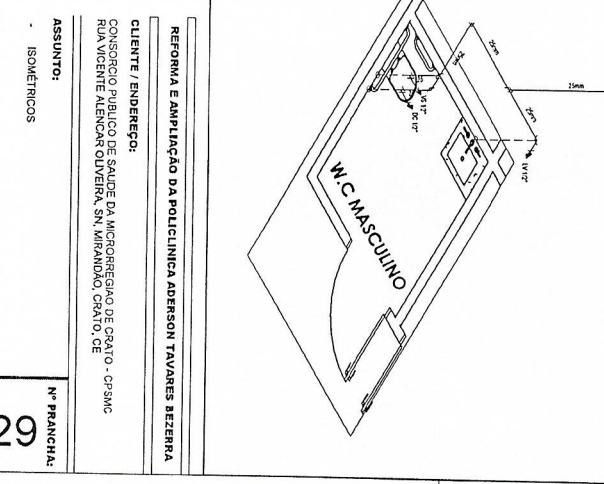
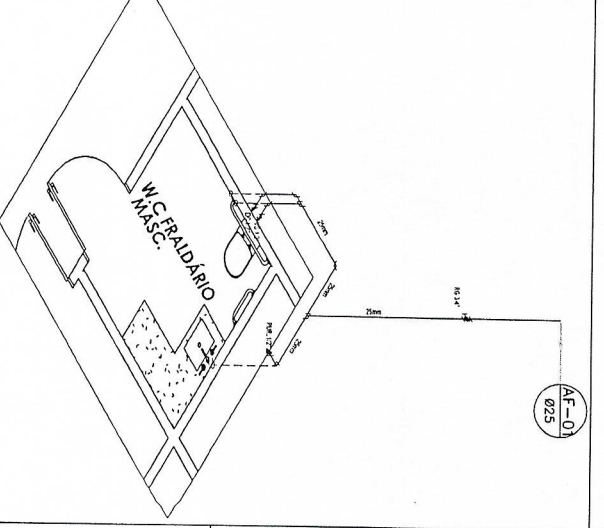
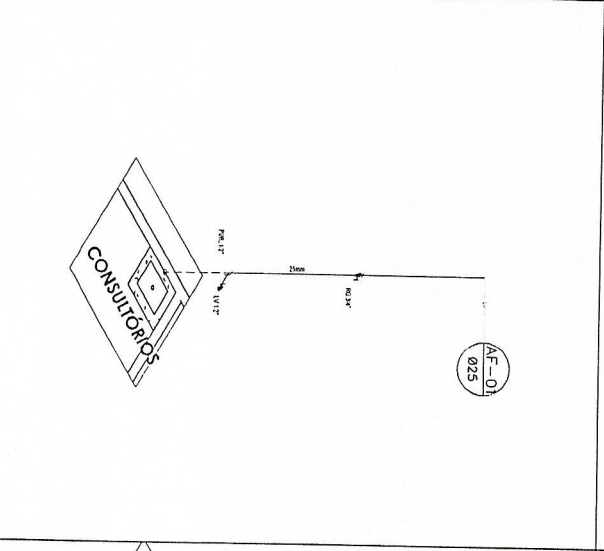
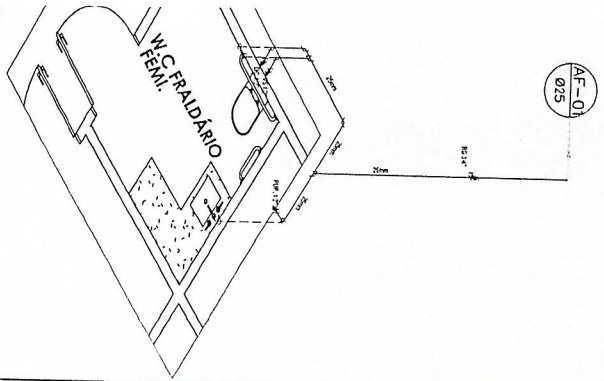
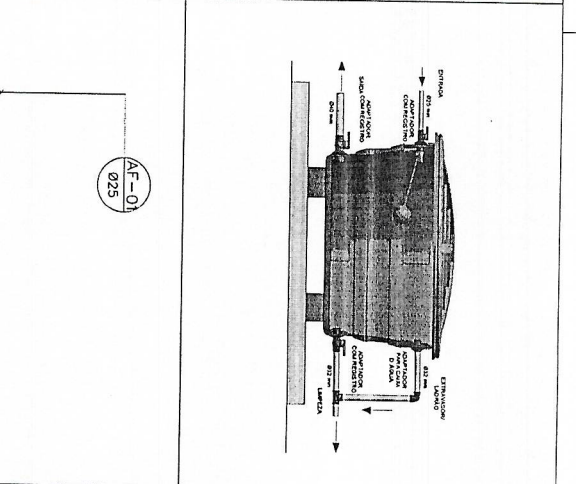
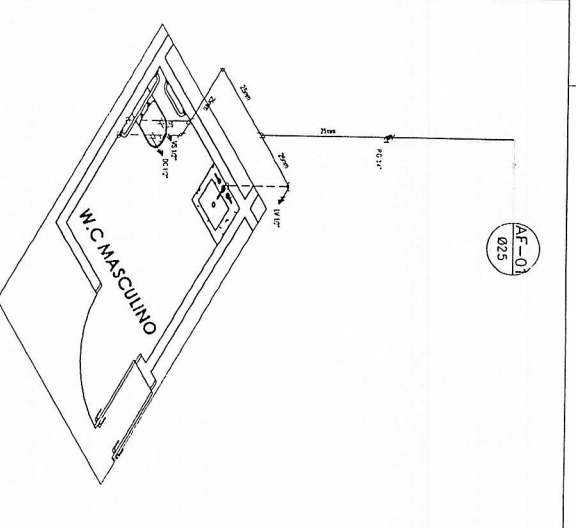
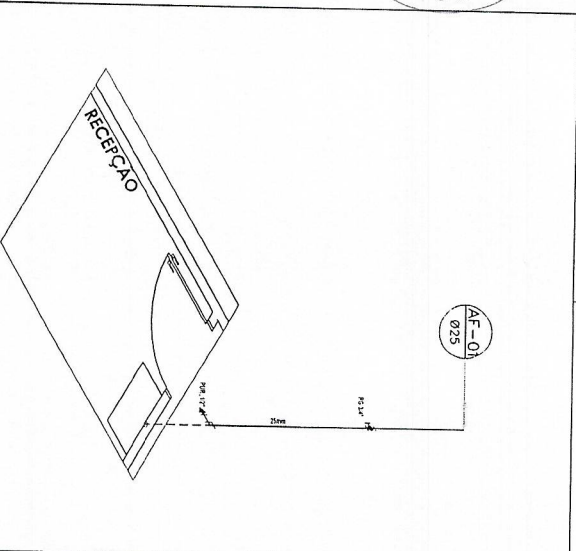
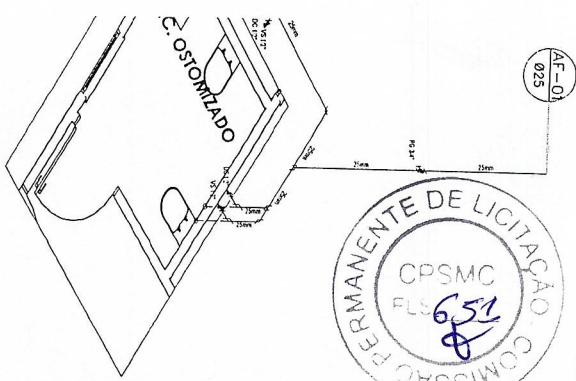
14/29

**PROJETO HIDRAULICO :**

**ENG. SAULO MARJORIE GONÇALVES SILVA BEZERRA**  
 CREA-CE 01824/17-2  
 Rua do Imperador, nº 100, apto. 100, Ipanema, Rio de Janeiro, RJ  
 Telefone: (21) 3999-9355

**CPSMC** Comunidade Paroquial de São José

**DESENHO:** CALHEIRE CARDOSO



**REFORMA E AMPLIAÇÃO DA POLICLINICA ADERSON TAVARES BEZERRA**

**CLIENTE / ENDEREÇO:**  
 CONSORCIO PUBLICO DE SAUDE DA MICROREGIÃO DE CRAATO - CPSMC  
 RUA VICENTE ALENCAR OLIVEIRA, SN, MIRANDAO CRAATO, CE

**ASSUNTOS:**  
 ISOMÉTRICOS

**Nº PRANCHA:**  
 15/29

**PROJETO HIDRAULICO :**

ENG. SAULO MARJORIE GONCALVES SILVA BEZERRA  
 CREA/CE 061841747  
 E-mail: saulobezerra@psg.com.br  
 (85) 32928084

**CPSSMC**  
 Comissão Permanente de Licitação

**DESENHO:** GUILHERME CARDOSO